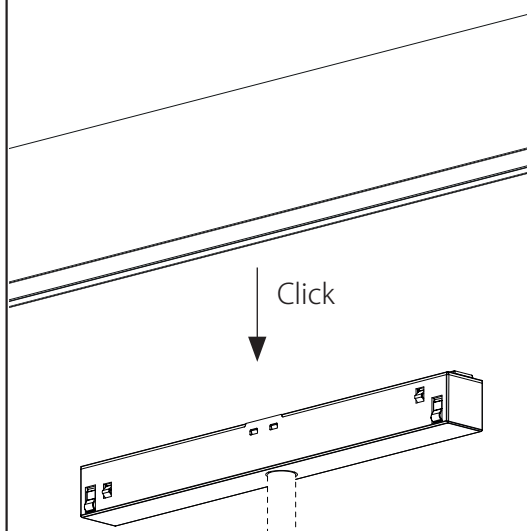
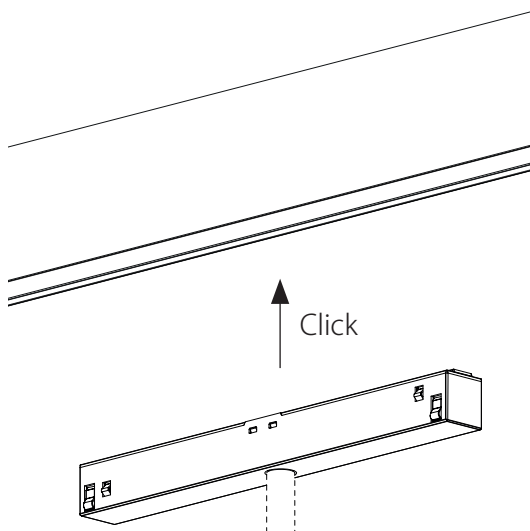
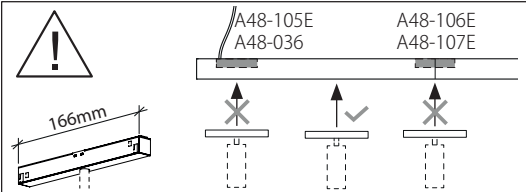


Prodotti per binario 48V

Track 48V mounted fixtures

ISTRUZIONI PER L'INSTALLAZIONE
INSTRUCTIONS FOR INSTALLING
MODE D'INSTALLATION
MONTAGEANWEISUNGEN
INSTRUCTIES VOOR HET INSTALLEREN
INSTRUCCIONES PARA INSTALACION

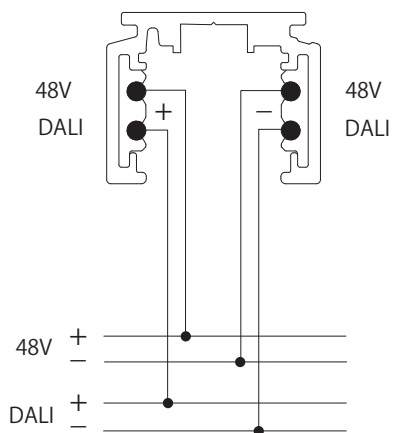


Collegamenti elettrici / Wiring

I presenti schemi elettrici sono validi per tutte le tipologie di binario 48V DIMM e 48V BASIC presenti a catalogo.
These circuit diagrams are valid for all kinds of 48V DIMM and 48V BASIC tracks featured in our catalogue.

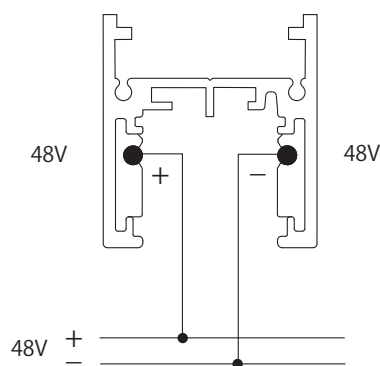
BINARI DIMM
Schema di collegamento 1 linea + DALI

DIMM TRACKS
Wiring 1 phase + DALI



BINARI BASIC
Schema di collegamento 1 linea

BASIC TRACKS
Wiring 1 phase



ATTENZIONE:

La sicurezza dell'apparecchio è garantita solo dall'uso appropriato delle seguenti istruzioni, pertanto è necessario rispettarle e conservarle.

WARNING:

Device security is guaranteed by the appropriate use of the following directions, therefore it is required to follow and to keep them.

ATTENTION:

La sécurité de l'appareil n'est garantie que dans le respect des instructions suivantes, Nous vous conseillons donc de les bien conserver.

ACHTUNG:

Die Gerätsicherheit ist versichert unter der Voraussetzung, daß die folgenden Einleitungen richtig verwendet und eingehalten werden. Deshalb ist es notwendig, sie zu bewahren

ATTENTIE:

De veiligheid van het armatuur is alleen gegarandeerd bij het juist toepassen van de volgende montage-voorschriften.

ATENCIÓN:

La seguridad del aparato se garantiza solo cumpliendo cuidadosamente las siguientes instrucciones; por ello, es necesario conservarlas.



- I** Apparecchio predisposto per il montaggio diretto su superfici normalmente infiammabili.
- GB** Device fitted for directly mounting onto normally inflammable surfaces.
- F** Appareil réalisé pour le montage direct sur surfaces normalement inflammables.
- D** Leuchte geeignet zur Montage auf normalerweise Flächen.
- NL** Toestellen voorzien voor montage op normaal brandbare oppervlakten.
- E** Aparato preparado para ser montado directamente en superficies inflamables.



- I** Apparecchio di classe III
- GB** Class III luminaire
- F** Appareil de classe III
- D** Garat Klasse III
- NL** Toestellen van Klasse III
- E** Aparato de clase III
- I** Gruppo di rischio 1, secondo norma EN 62471:2008
- GB** Risk group 1, in compliance with standard EN 62471:2008
- F** Groupe de risque 1, suivant la norme EN 62471:2008
- D** Risikogruppe 1, gemäß Vorschrift EN 62471:2008
- NL** Risicogroep 1, volgens de norm EN 62471:2008
- E** Grupo de riesgo 1, según norma EN 62471:2008